

MINISTÈRE DE L'ÉDUCATION NATIONALE

DIRECTION GÉNÉRALE DE L'ENSEIGNEMENT SCOLAIRE

**ÉVALUATION NATIONALE
DES ACQUIS
DES ÉLÈVES EN CE1**

**FRANÇAIS
MATHÉMATIQUES**

Mai 2010

Cahier de l'élève

Nom de l'élève :

Prénom de l'élève :

École :

FRANÇAIS

SÉQUENCE 1

Exercice 1

😊 Écris ton prénom et ton nom.

😊 Recopie la date qui est écrite au tableau.

😊 Souligne tous les mots qui se terminent par la lettre « a ».

amande cinéma carte camélia maison
domino bambou papa agenda confetti

😊 Entoure le nom d'un animal dans la liste suivante.

parterre – chien – crocodile – armoire à glace – cheval – coq – table – chèvre – renard

😊 Relie le nom de chaque animal avec le nom de son petit.

chat • • oisillon
chien • • chaton
oiseau • • chiot

Item 1	Item 2	Item 3	Item 4	Item 5
1 9 0	1 9 0	1 9 0	1 9 0	1 9 0

Exercice 2

Polly la futée

Un jour, Polly était toute seule au rez-de-chaussée. Camille passait l'aspirateur à l'étage, alors quand la sonnerie a retenti, c'est Polly qui est allée ouvrir la porte.

C'était un grand loup noir ! Il glissa une patte à l'intérieur, en disant :

- Et maintenant, je vais te manger !
- Oh non, je t'en prie ! dit Polly. Je ne veux pas être mangée !
- Oh si ! dit le loup. Je vais te manger tout de suite. Mais d'abord, dis-moi ce qui sent bon comme ça ?
- Viens dans la cuisine, dit Polly, tu vas voir.

Elle emmena le loup à la cuisine. Sur la table, il y avait une magnifique tarte.

- Tu en veux ? dit Polly.

Le loup sentit l'eau lui monter à la bouche.

- Juste un peu, pour goûter, dit-il.

Polly lui coupa une part énorme. Le loup l'engloutit sans un mot, puis il en demanda une autre, et une autre encore.

- Dis donc, demanda Polly après la troisième fois, et moi, alors ?
- Désolé, dit le loup. Cette tarte était trop bonne, je n'ai plus faim. Je reviendrai plus tard pour m'occuper de toi.

Une semaine plus tard, Polly était à nouveau seule, et à nouveau la sonnerie retentit. Polly courut ouvrir. Et à nouveau, c'était le loup.

- Bon, dit-il. Cette fois-ci je vais vraiment te manger, Polly.
- Si tu veux, dit Polly. Mais d'abord, renifle un peu.

Le loup renifla un bon coup.

- Délicieux ! dit-il. Qu'est-ce que c'est ?
- Viens voir, dit Polly.

Dans la cuisine, il y avait un gros gâteau au chocolat.

- Tu en veux ? demanda Polly.
- Oui, dit le loup, en bavant d'avance.

(Il en mangea six grosses tranches.)

- Et moi ? dit Polly.
- Désolé, dit le loup. Ce gâteau était fameux. Il n'y a plus de place dans mon estomac. Je reviendrai.

Il se traîna jusqu'à la porte et disparut.

(...)

« Polly la futée et cet imbécile de loup » Catherine Storr – Carlo Wieland (Pocket Junior)

😊 Réponds aux questions.

1) Où Polly emmène-t-elle le loup ?

2) Que mange le loup la première fois qu'il vient chez Polly ?

3) Pourquoi le loup vient-il chez Polly ?

4) Combien de temps y a-t-il entre les deux visites du loup ?

Item 6
1 9 0

Item 7
1 9 0

Item 8
1 9 0

Item 9
1 9 0

Exercice 3

😊 Range les mots de chaque liste dans l'ordre alphabétique.

A : gentil part tarte aspirateur loup

B : caramel cru chaud couper chocolat

Item 10
1 9 0

Item 11
1 9 0

FIN DE LA SÉQUENCE 1

SÉQUENCE 2

Exercice 4

Suite du texte « Polly la futée »

(...)

Une semaine plus tard, la sonnerie retentit. Polly ouvrit la porte. C'était le loup.

- Cette fois-ci, tu ne m'échapperas pas ! gronda-t-il. Je vais te manger toute crue !
- Renifle d'abord, dit Polly, gentiment.
- Splendide ! admit le loup. Qu'est-ce que c'est ?
- Du caramel, dit Polly d'un air tranquille. Mais vas-y, mange-moi toute crue !
- Je ne peux pas avoir un peu de caramel en apéritif ? demanda le loup. J'adore le caramel !
- Viens voir, dit Polly.

Le loup la suivit. Le caramel bouillonnait et frissonnait dans la casserole.

- Il faut que j'y goûte ! dit le loup.
- C'est très chaud, avertit Polly.

Le loup plongea une louche dans le caramel et la porta à sa bouche :

- OUH ! OUILLE ! OUH !

Le caramel bouillant lui collait à la langue et au palais, il avait la bouche complètement brûlée. Fou de douleur, le loup s'enfuit de la maison !

(...)

« Polly la futée et cet imbécile de loup » Catherine Storr – Carlo Wieland (Pocket Junior)

☺ Réponds aux questions.

1) Pourquoi le loup est-il « fou de douleur » ?

2) A chaque visite du loup, la petite fille utilise une ruse pour ne pas être mangée. Laquelle ?

☺ Lis chaque phrase. Indique si ce qu'elle dit est vrai ou faux. Ecris « Vrai » ou « Faux » dans la case à la fin de chaque phrase.

La petite fille a compris que le loup est très gourmand.

Le loup n'aime pas les desserts.

Le loup est plus rusé que la petite fille.

Item 12
1 9 0

Item 13
1 9 0

Item 14
1 9 0

Exercice 5

☺ Transforme le verbe souligné au **présent** : « Polly et le loup mangeaient de la tarte ».

Polly et le loup

de la tarte.

☺ Transforme le verbe souligné au **futur** : « Tu traverses la cuisine avec le loup ».

Tu

la cuisine avec le loup.

☺ Transforme le verbe souligné au **passé composé** : « Dans la cuisine, nous coupons le gâteau en six parts ».

Dans la cuisine, nous

le

gâteau en six parts.

Item 15
1 9 0

Item 16
1 9 0

Item 17
1 9 0

Exercice 6

😊 Recopie le poème écrit au tableau en respectant sa présentation.

Lined writing area for copying the poem.

Item 18	Item 19	Item 20	Item 21
1 9 0	1 9 0	1 9 0	1 9 0

FIN DE LA SÉQUENCE 2

SÉQUENCE 3

Exercice 7

L'écureuil

L'écureuil est un rongeur qui vit dans les bois. C'est un véritable acrobate. Il est très agile et fait des bonds de plusieurs mètres. Il monte et descend des arbres en courant toujours la tête en avant, en s'accrochant avec les griffes de ses pattes. Sa queue l'aide à garder l'équilibre. Elle lui sert aussi de couverture quand il dort !

Il mange surtout des graines, des noisettes et parfois même de tout petits oiseaux. Avec ses dents solides, il peut grignoter. En automne, il enterre sa nourriture ; il fait des provisions pour tout l'hiver. Quand il a soif, il boit dans les ruisseaux ou les flaques d'eau.

L'écureuil change de couleur au fil des saisons. Son pelage est roux en été et devient gris en hiver.

Il construit son nid en haut des arbres, en le tapissant d'écorce, de feuilles, de mousse et de plumes.

D'après « L'écureuil », Coll. « Mes premières découvertes » (Gallimard Jeunesse)

😊 Réponds aux questions.

1) Quelles sont les couleurs du pelage de l'écureuil ?

•

2) De quoi est fait le nid de l'écureuil ?

•

3) Que fait l'écureuil pour ne pas avoir froid ?

•

4) Pourquoi dit-on que l'écureuil est un véritable acrobate ?

•

Item 22
1 9 0

Item 23
1 9 0

Item 24
1 9 0

Item 25
1 9 0

Exercice 8

☺ Range les mots soulignés dans les colonnes ci-dessous.

Le loup aime les gâteaux. La petite fille lui propose une part énorme de tarte.

Il demande un autre morceau.

Noms

Articles

Verbes

Item 26
1 9 0

Item 27
1 9 0

Item 28
1 9 0

Exercice 9

☺ Pour chaque phrase, souligne le verbe et entoure le sujet.

- *Le gâteau était fameux.*
- *Il renifle un bon coup.*
- *Le caramel bouillant colle à la langue.*

Item 29
1 9 0

Item 30
1 9 0

Item 31
1 9 0

Item 32
1 9 0

Exercice 10

☺ Pour chaque mot de la première colonne, écris un mot de la même famille.

<u>Liste de mots</u>	<u>Mots de la même famille</u>
goût	
dent	
nager	
courir	
beauté	
chanter	

Item 33
1 9 0

Item 34
1 9 0

Exercice 11

☺ Écris les mots que je vais te dicter.

1/ ●

2/ ●

3/ ●

4/ ●

5/ ●

6/ ●

Item 35
1 9 0

Item 36
1 9 0

Exercice 12

😊 Écris un mot qui veut dire le contraire de chaque mot encadré.

malheureux	→	•
compliqué	→	•
ouvrir	→	•
reculer	→	•
rapide	→	•
intérieur	→	•

Item 37
1 9 0

Item 38
1 9 0

Item 39
1 9 0

FIN DE LA SÉQUENCE 3

SÉQUENCE 4

Exercice 13

😊 Écris les mots que je vais te dicter.

1/ ●

2/ ●

3/ ●

4/ ●

Item 40		
1	9	0

Item 41		
1	9	0

Exercice 14

😊 Écris les phrases que je vais te dicter.

●

Item 42		
1	9	0

Item 43		
1	9	0

Item 44		
1	9	0

Item 45		
1	9	0

Exercice 15

😊 Trouve un synonyme pour le mot souligné dans chaque phrase. Écris-le dans la case.

- Ce gâteau était fameux.

- Le loup engloutit tout le gâteau.

Item 46		
1	9	0

Item 47		
1	9	0

Exercice 17

☺ Lis les mots ci-dessous.

ponctuation

plaisanterie

semblable

chargement

brouillon

exagération

☺ Lis le texte ci-dessous.

(...)

Une semaine plus tard, Polly était à nouveau seule, et à nouveau la sonnerie retentit. Polly courut ouvrir. Et à nouveau, c'était le loup.

- Bon, dit-il. Cette fois-ci je vais vraiment te manger, Polly.
- Si tu veux, dit Polly. Mais d'abord, renifle un peu.

Le loup renifla un bon coup.

- Délicieux ! dit-il. Qu'est-ce que c'est ?
- Viens voir, dit Polly.

Dans la cuisine, il y avait un gros gâteau au chocolat.

- Tu en veux ? demanda Polly.
- Oui, dit le loup, en bavant d'avance. (Il en mangea six grosses tranches.)
- Et moi ? dit Polly.
- Désolé, dit le loup. Ce gâteau était fameux. Il n'y a plus de place dans mon estomac. Je reviendrai.

Il se traîna jusqu'à la porte et disparut.

(...)

« Polly la futée et cet imbécile de loup » Catherine Storr – Carlo Wieland (Pocket Junior)

Item 55
1 9 0

Item 56
1 9 0

Item 57
1 9 0

Item 58
1 9 0

Item 59
1 9 0

FIN DE LA SÉQUENCE 4

MATHÉMATIQUES

SÉQUENCE 1

Exercice 1

😊 Écris les nombres que je vais te dicter.

.....
-------	-------	-------	-------	-------	-------

Item 60		
1	9	0

Exercice 2

😊 Écris en lettres les nombres suivants.

- 683 :
- 172 :
- 109 :

Item 61		
1	9	0

Item 62		
1	9	0

Exercice 3

😊 Range les nombres du plus petit au plus grand :

124 – 39 – 506 – 252 – 710 – 458

.....
-------	-------	-------	-------	-------	-------

Item 63		
1	9	0

Exercice 4

Maman veut acheter des gâteaux. Elle a dans son porte-monnaie :

- un billet de 10 €
- un billet de 5 €
- deux pièces de 2 €
- trois pièces de 1 €.

Elle achète 3 gâteaux. Le prix de un gâteau est de 7 €. Combien d'argent lui reste-t-il après avoir payé ?

😊 Écris tes recherches et tes calculs dans le premier cadre ; réponds par une phrase dans le deuxième cadre.

Recherches / Calculs :

Réponse :

Item 64		
1	9	0

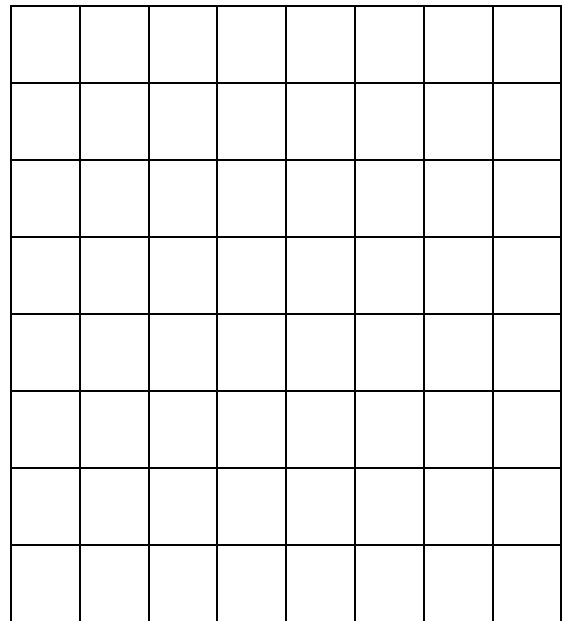
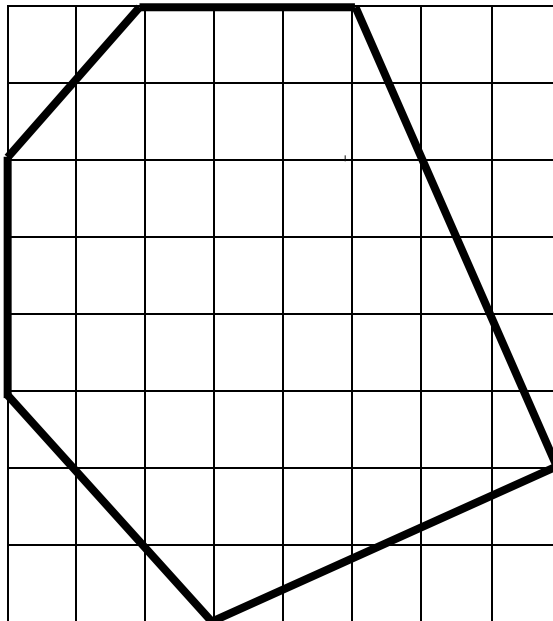
Item 65		
1	9	0

Item 66		
1	9	0

Exercice 5

☺ Regarde la figure qui est tracée.

Tu dois la reproduire sur le quadrillage à côté en utilisant ta règle.



Item 67		
1	9	0

Exercice 6

☺ Écris le résultat des calculs que je vais dicter.

A	
B	
C	
D	

E	
F	
G	
H	

Item 68		
1	9	0

Item 69		
1	9	0

☺ Écris le résultat des calculs que je vais dicter.

I	
J	
K	
L	

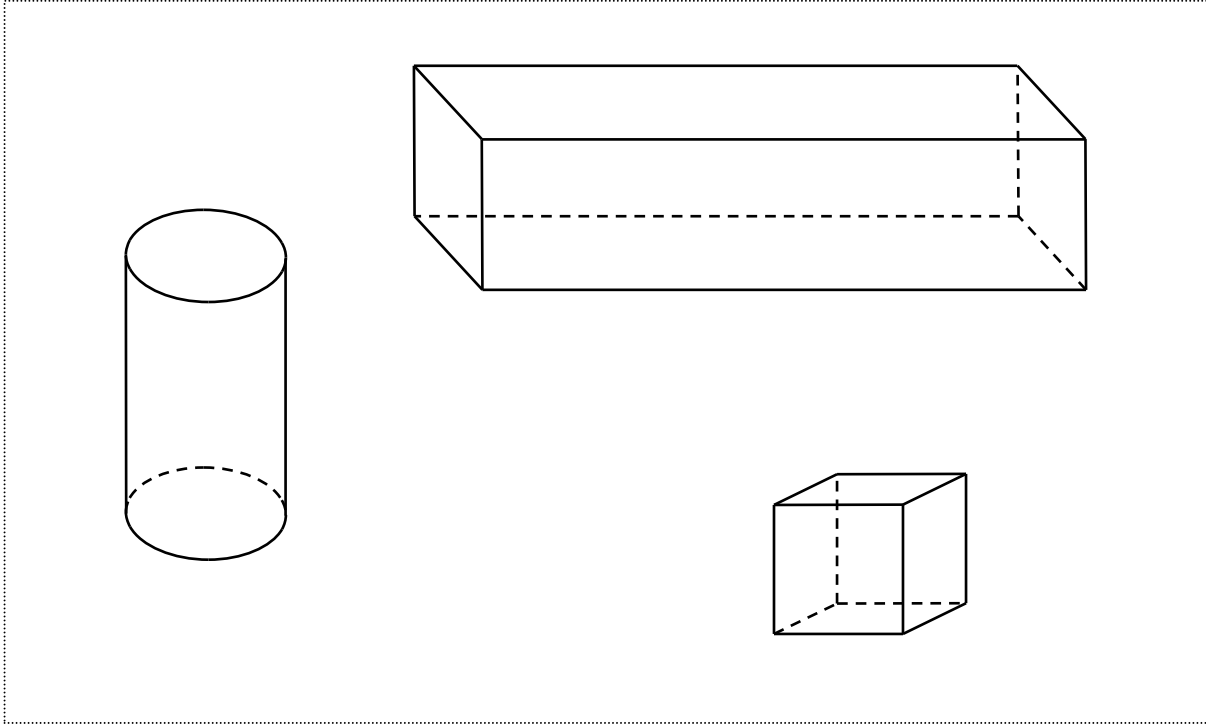
M	
N	
O	
P	

Item 70		
1	9	0

Item 71		
1	9	0

Exercice 7

😊 Trois solides ont été représentés. Entoure le cube.



😊 Quel est le nombre de faces d'un cube ?

Item 72		
1	9	0

Item 73		
1	9	0

FIN DE LA SÉQUENCE 1

SÉQUENCE 2

Exercice 8

😊 Pose et effectue chacune des opérations.

548 + 265

786 - 145

362 - 126

Item 74
1 9 0

Item 75
1 9 0

Item 76
1 9 0

Exercice 9

😊 Pose et effectue chacune des opérations.

63 x 3

120 x 5

Item 77
1 9 0

Item 78
1 9 0

Exercice 10

Cette année le premier match de la coupe du monde de football a lieu le 11 juin. Le dernier match a lieu le 11 juillet.

☺ Combien de jours durera cette compétition ?

	janvier	février	mars	avril	mai	juin	juillet	août	septembre	octobre	novembre	décembre
1	V	L	L	J	S	M	J	D	M	V	L	M
2	S	M	M	V	D	M	V	L	J	S	M	J
3	D	M	M	S	L	J	S	M	V	D	M	V
4	L	J	J	D	M	V	D	M	S	L	J	S
5	M	V	V	L	M	S	L	J	D	M	V	D
6	M	S	S	M	J	D	M	V	L	M	S	L
7	J	D	D	M	V	L	M	S	M	J	D	M
8	V	L	L	J	S	M	J	D	M	V	L	M
9	S	M	M	V	D	M	V	L	J	S	M	J
10	D	M	M	S	L	J	S	M	V	D	M	V
11	L	J	J	D	M	V	D	M	S	L	J	S
12	M	V	V	L	M	S	L	J	D	M	V	D
13	M	S	S	M	J	D	M	V	L	M	S	L
14	J	D	D	M	V	L	M	S	M	J	D	M
15	V	L	L	J	S	M	J	D	M	V	L	M
16	S	M	M	V	D	M	V	L	J	S	M	J
17	D	M	M	S	L	J	S	M	V	D	M	V
18	L	J	J	D	M	V	D	M	S	L	J	S
19	M	V	V	L	M	S	L	J	D	M	V	D
20	M	S	S	M	J	D	M	V	L	M	S	L
21	J	D	D	M	V	L	M	S	M	J	D	M
22	V	L	L	J	S	M	J	D	M	V	L	M
23	S	M	M	V	D	M	V	L	J	S	M	J
24	D	M	M	S	L	J	S	M	V	D	M	V
25	L	J	J	D	M	V	D	M	S	L	J	S
26	M	V	V	L	M	S	L	J	D	M	V	D
27	M	S	S	M	J	D	M	V	L	M	S	L
28	J	D	D	M	V	L	M	S	M	J	D	M
29	V		L	J	S	M	J	D	M	V	L	M
30	S		M	V	D	M	V	L	J	S	M	J
31	D		M		L		S	M		D		V

Réponse

Item 79		
1	9	0

Exercice 11

☺ Sur chaque ligne du tableau, entoure la proposition qui te paraît possible.

Une baguette de pain peut coûter	80 centimes d'euros	80 euros
Une trousse d'écolier peut peser	5 kilogrammes	250 grammes
La piste de course autour d'un stade mesure	400 mètres	40 mètres

Item 80		
1	9	0

Item 81		
1	9	0

Item 82		
1	9	0

Exercice 12

☺ Regarde bien les suites de nombres et continue chaque ligne.

A :

65	75	85					
----	----	----	--	--	--	--	--

B :

540	530	520					
-----	-----	-----	--	--	--	--	--

C :

953	853	753					
-----	-----	-----	--	--	--	--	--

Item 83		
1	9	0

Item 84		
1	9	0

Item 85		
1	9	0

Exercice 13

☺ Complète en écrivant sur les pointillés de chaque rectangle un nombre qui convient.

200 < < 300

750 < < 770

109 < < 119

90 < < 100

Item 86		
1	9	0

Exercice 14

☺ Inscris chaque réponse dans la case qui correspond.

Quelle est la moitié de 30 ? →

Quelle est la moitié de 100 ? →

Quel est le double de 300 ? →

Quel est le double de 40 ? →

Item 87		
1	9	0

Item 88		
1	9	0

FIN DE LA SÉQUENCE 2

SÉQUENCE 3

Exercice 15

☺ Pour chaque problème, écris tes recherches et tes calculs dans le premier cadre, et ta réponse dans le deuxième cadre.

- A. A la récréation, Dimitri joue aux billes. Au début de la partie, il possède 37 billes. A la fin, il a 72 billes. Combien a-t-il gagné de billes ?

<i>Recherches/Calculs :</i>	<i>Réponse :</i>

- B. Pour une fête, Louise a acheté 12 paquets de gâteaux. Chaque paquet contient 4 gâteaux. Combien Louise a-t-elle de gâteaux ?

<i>Recherches/Calculs :</i>	<i>Réponse :</i>

- C. Un jardinier a planté 45 salades. Il a fait trois rangées. Il a mis le même nombre de salades dans chaque rangée. Combien y-a-t-il de salades dans chaque rangée ?

<i>Recherches/Calculs :</i>	<i>Réponse :</i>

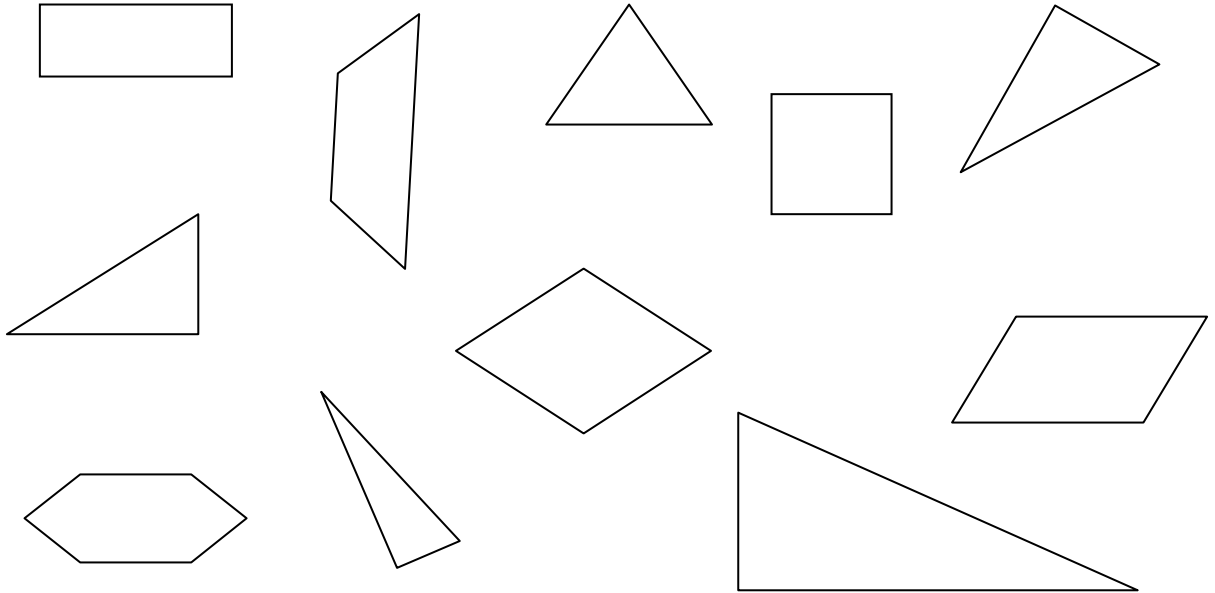
Item 89		
1	9	0

Item 90		
1	9	0

Item 91		
1	9	0

Exercice 16

😊 Entoure chaque triangle.



Item 92		
1	9	0

Exercice 17

😊 Écris les résultats des calculs.

$40 : 5 =$

$100 : 2 =$

Item 93		
1	9	0

Item 94		
1	9	0

Exercice 18

Le directeur d'une école de 4 classes doit acheter des cahiers. L'école a 100 élèves. Les cahiers sont vendus en paquets de 5.

Combien devra-t-il acheter de paquets de cahiers pour que chaque élève possède un cahier ?

😊 Écris tes recherches et tes calculs dans le premier cadre ; réponds par une phrase dans le deuxième cadre.

Recherches / Calculs :

Réponse :

Item 95		
1	9	0

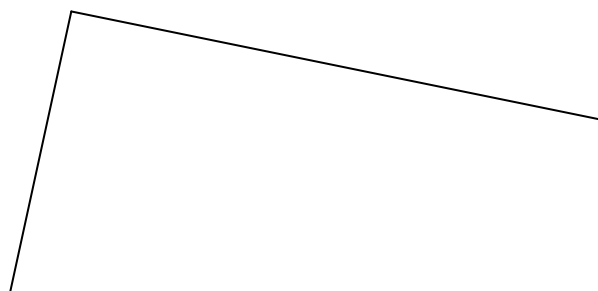
Item 96		
1	9	0

Exercice 19

😊 A. Trace un segment de longueur 6 cm à partir du point indiqué.

X

😊 B. Margot a commencé à tracer un rectangle. Finis-le.



Item 97		
1	9	0

Item 98		
1	9	0

Exercice 20

Le jardinier de la ville prépare les commandes de bulbes et de plants de fleurs pour les parterres des 5 parcs de la ville.

😊 Observe le tableau ci-dessous et réponds aux questions en écrivant dans les cases.

Parcs	Nombre de parterres	Sacs de bulbes de tulipes	Caisses de plants de pensées
Camus	14	58	57
Monceau	26	117	78
Balzac	8	200	84
Citroën	31	159	94
Brassens	20	190	101
Total	99	724	414

Combien de caisses de plants de pensées commande-t-il pour le parc Monceau ?

Combien de sacs de bulbes de tulipes commande-t-il pour le parc Balzac ?

Combien de sacs de bulbes de tulipes commande-t-il pour l'ensemble des parcs de la ville ?

Item 99		
1	9	0

Item 100		
1	9	0

FIN DE LA SÉQUENCE 3

Les textes figurant pages 2, 4 et 13 du cahier de l'élève ainsi que pages 3, 4, 6 et 19 du livret de l'enseignant sont reproduits avec l'aimable autorisation de Pocket Jeunesse in « Polly la futée et cet imbécile de loup ».

Le texte figurant page 7 du cahier de l'élève ainsi que page 10 du livret de l'enseignant est reproduit avec l'aimable autorisation de Gallimard Jeunesse in « L'écureuil ».